

CLK

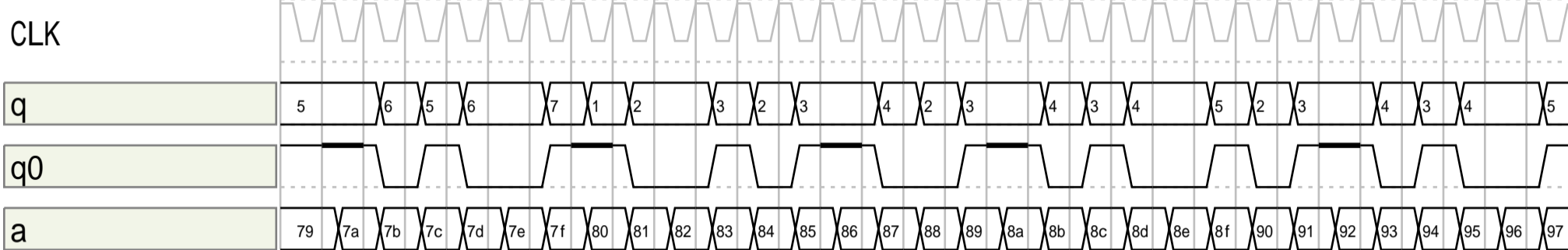
q

q0

a

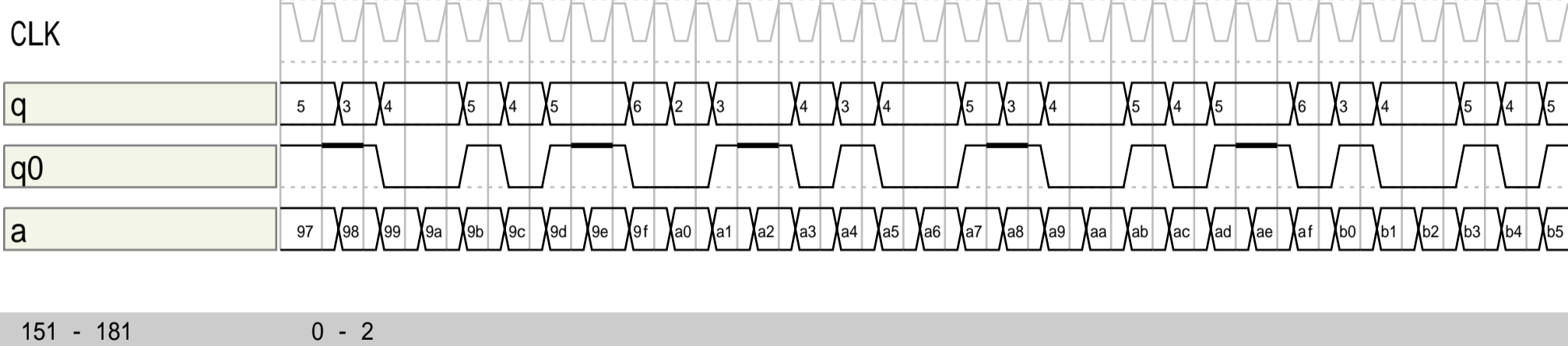
91 - 121

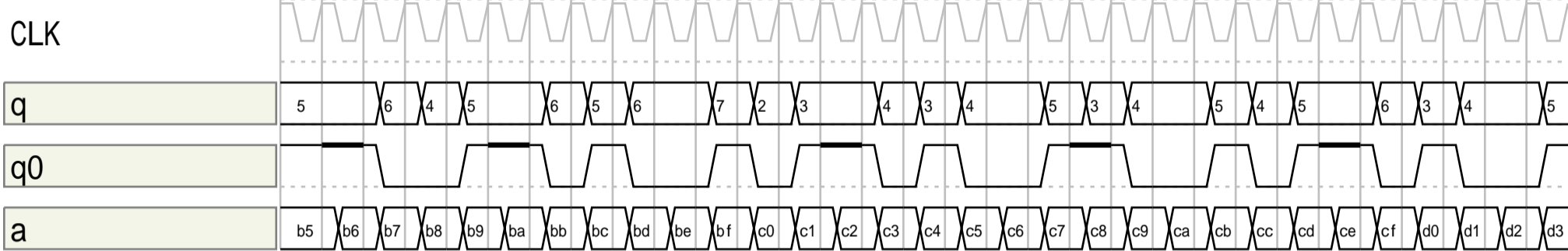
0 - 2

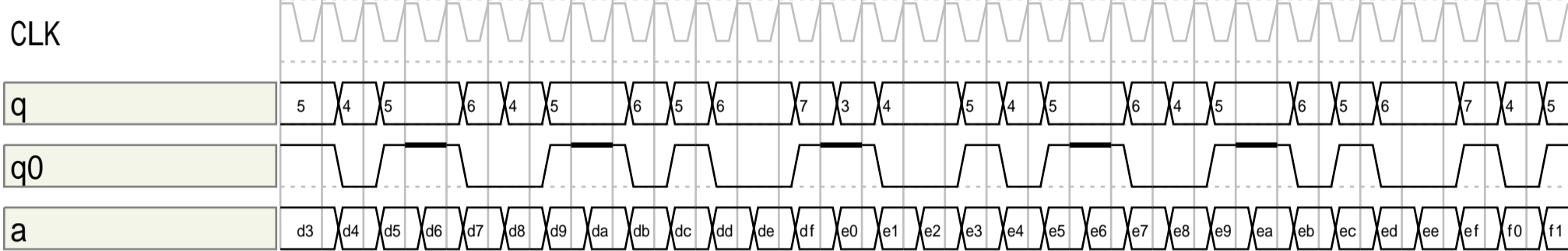


121 - 151

0 - 2







211 - 241

0 - 2



